

## 正弦波逆变器 充电逆变一体机 使用说明书

感谢你使用奥林斯产品,在使用产品之前,请仔细阅读本产品说明书

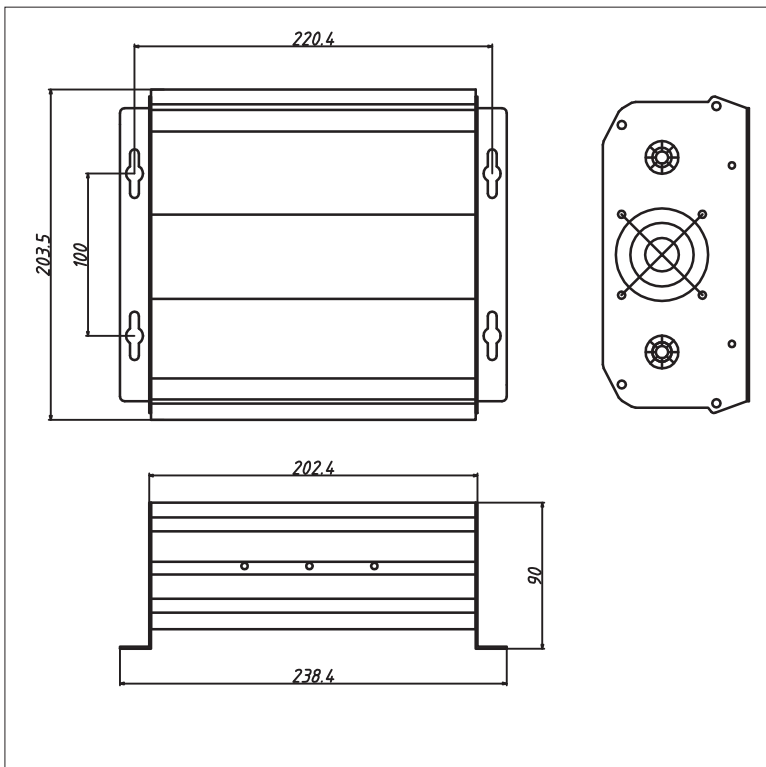
### 功能介绍

1. 本产品可适用冰箱, 洗衣机, 手电钻等感性负载。
2. 超低的待机功耗, 待机功率仅为0.3W
3. 输入电压可适用12V或者24V(只能任选一种)。
4. 多种安全保护及声音报警。
5. 具有电池优化功能, 让你的蓄电池更耐用
5. 内置太阳能充电控制器(充电逆变一体机)

### 安全警告

1. 不正确的安装会导致设备的损坏, 造成功能不良或者对用户潜在的危害
2. 逆变器工作是会产生高压, 如果接触有电部分会导致致命危险, 因此, 针对逆变器的任何操作, 必须小心。
3. 不允许用户操作逆变器内部的任何部分。
4. 不要将任何产生电流或电压的发生装置(比如公共电网, 发电机等)接到逆变器的输出端, 会将产品烧毁。
5. 本产品充电适用于铅酸蓄电池或者胶体电池。
6. 远离未经授权接触产品的人, 特别是儿童。

### 安装方法



#### 注意事项:

1. 安装位置: 请安装在干燥的地方(最大湿度95%), 不能直接安放在蓄电池上面。周围通风必须通畅, 产品各个方向最少保留10CM的空间, 便于散热。不要将易燃易爆的物品放在产品周围。
2. 使用M5螺丝把逆变器固定在不易燃烧的平面上, 螺丝不随机配送。

#### 连接方法

##### 1. 负载连接

逆变器的接线必须非常小心, 首先要接负载, 当有交流电输出的时候避免任何接触。一旦接上负载, 在逆变器连接蓄电池前, 请确保其处于关闭状态。

##### 2 蓄电池连接.

- 在蓄电池端上必须安装保险丝
- 蓄电池接线时仔细观察端子的颜色, 区分正负极。正负极接反, 会导致产品烧坏。
- 蓄电池连接请参考以下颜色区分:
  - 黑色接线端子: 负极(-)
  - 红色接线端子: 正极(+)

注意: 当接通蓄电池时会有火花产生, 属于正常现象。(给内部的滤波电容充电)

● 请尽可能的不要延长蓄电池电缆, 会引起压降损耗, 造成逆变器误操作, 建议线长不要超过2米

线径推荐: 500W/600W : 6mm<sup>2</sup>

300W/400W : 4mm<sup>2</sup>

# 使用方法

## 1. 开关和指示灯

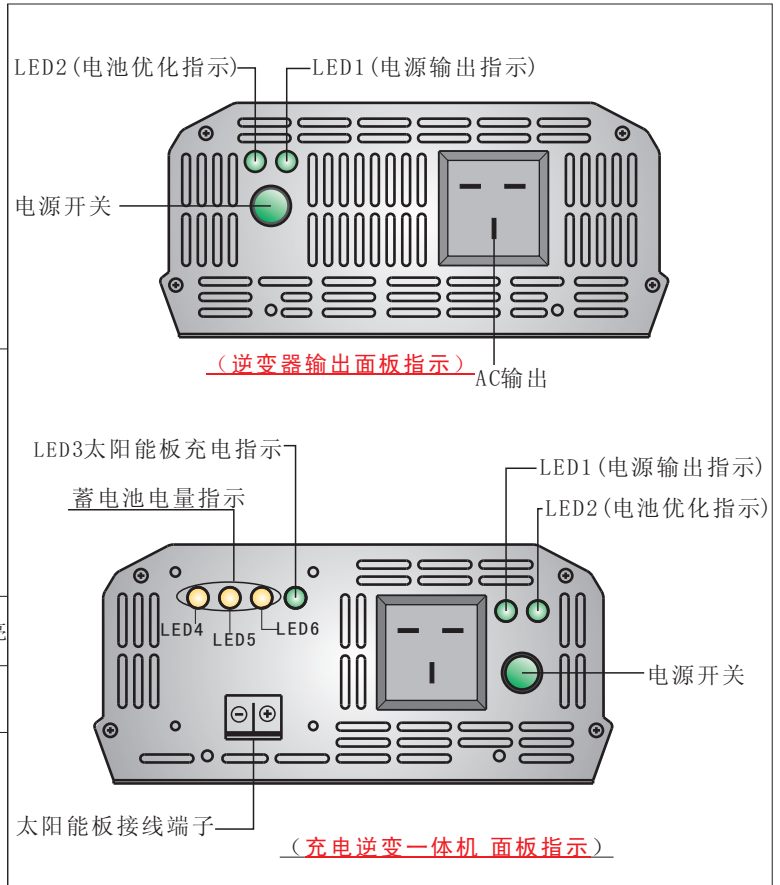
逆变器可以通过电源开关来开启和关闭，当你不使用的時候，請关闭逆变器，这样可以节省蓄電池的能量

### 注：

即使关闭了逆变器（充电逆变一体机），太阳能充电控制器仍在工作。

### LED灯状态

电源输出	LED1	点亮： 逆变器工作正常,有交流电输出 快速闪烁： 无负载输出(待机模式) 慢闪烁： 交流输出被切断,逆变器进入保护状态,当故障排除后,逆变器会重新开始工作 熄灭： 没有输出,逆变器停机状态
電池优化	LED2	只有逆变器启动電池优化程序,这个指示灯才会点亮
太阳能充电	LED3	点亮： 充电正常 熄灭： 无充电
蓄電池电量	LED4 LED5 LED6	点亮： >75% 点亮： >50% 闪烁： <10% 注： 在一个时段只会亮一个指示灯



## 2. 声音报警

以下情况逆变器具有声音报警

**过热：**当温度差3℃达到高温保护值时，蜂鸣器响，如果此时减小负载电流，温度恢复到正常水平，逆变器输出电压不会被中断

**蓄電池低电压：**蓄電池低电压切断逆变器输出前蜂鸣1分钟，如果蓄電池电压上升，可以避免逆变器低压保护

**按开关启动逆变器：**长鸣2秒钟，马上有电压输出

**注：**声音报警功能可以设置关闭

## 3. 输出电压闪变报警

当关闭了声音报警或者无法听到报警声时，此方式可以提醒用户因为过热或者蓄電池低电压造成逆变器即将停机，如果开启这个功能，输出电压将会闪变，导致灯的亮度闪变，用来提示用户蓄電池即将没电，这时，用户可以减小负载功率来保证优先负载的供电（例如照明）

## 4. 待机功能

本逆变器具有独特的待机功能，当检测到没有负载时，通过间歇地关闭逆变器来节省能量，在这个模式下LED1闪烁，表示间歇性的输出电压每一秒钟输出一个正弦波。逆变器进入待机模式时候，待机功耗仅为0.4W

**出厂默认负载探测值：5W。当负载功率小于5W时候，没有电压输出。当负载>5W时，立刻有电压输出。**

**注：**出厂默认待机功率可根据用户需求来调整，订货时候請向工厂注明需求

# 功能开启和关闭

用户可以对逆变器的以下功能进行自由的开启或关闭

1. 逆变器即将停机前声音报警
2. 蓄電池优化程序
3. 逆变器即将停机前输出电压闪变

### 设置方法

按住ON/OFF键持续特定的时间（对应每个功能，参考下表），蜂鸣器指示相应的功能是处于开启或关闭状态

一声短蜂鸣声（嘀） = 功能开启

二声短蜂鸣声（嘀嘀） = 功能关闭

	功能	按住ON/OFF键持续时间	默认设置
1	声音报警	5秒	激活
2	蓄电池寿命优化程序	10秒	失效
3	电压闪变报警	15秒	失效

听到蜂鸣声后，两秒内释放ON/OFF键，功能的状态将会改变（翻转）。如果不希望改变设置而了解功能状态，用户可直接按住ON/OFF键。当超过20秒，将会听到持续的蜂鸣声，至少顺序的结束，松开按键声音会停止，将不会影响或者改变功能的设置。

## 安全及保护装置

1. 逆变器具有电子保护电路。蓄电池极性反接保护是通过内部的保险丝来完成。
2. 警告：不允许将交流源如：发电机或市电连接在逆变器的输出端。否则会造成严重的损坏。
3. 逆变器会通过低电压切断避免蓄电池过放电。

当蓄电池电压低于10.5V（12V系统）或者21V（24V系统），为了避免深度放电保护蓄电池，在1分钟延时后，逆变器将停止输出。在停机前1分钟，逆变器将会声音报警或者输出电压闪变（如果功能激活）。

如果是因为蓄电池低压保护以后，逆变器只能通过手动重新启动，如果蓄电池高于12.5V（12V系统）或者25V（24V系统），逆变器将自动恢复输出。如果蓄电池低于9V（12V系统）或者18V（24V系统），逆变器将立即停机，没有延时，逆变器必须手动重新启动。

## 逆变器停机的原因及排除方法

原因	现象	排除方法
蓄电池电压低	逆变器暂时停机，绿色LED1闪烁	蓄电池电压上升到12.5V（12V）或者25V（24V）时，自动恢复输出，可以手动启动
蓄电池深度放电，<9V（12V）或者<18V（24V）	逆变器立即停机	当蓄电池上升到10.5V（12V）或者21V（24V），手动启动
过热	逆变器暂时停止工作，绿色LED1闪	温度恢复到正常水平，逆变器会自动重新启动
蓄电池过压，大于16V	逆变器停机	当逆变器电压降到15V时候，按ON/OFF重新启动逆变器
输出端短路	逆变器停机	排除短路故障，按ON/OFF重新启动逆变器
过载	逆变器停机	减小负载功率，按ON/OFF重新启动逆变器
蓄电池反接	逆变保险丝熔断	退回工厂检测

## 蓄电池寿命优化程序-B. L. 0应用范围

蓄电池一直在0-30%容量之间进行循环时，经常会导致蓄电池过早老化，这种现象在太阳能用户系统里特别突出，为了提高蓄电池的寿命，寿命优化程序可以重新调整低电压切断的临界点，这个功能可以确保蓄电池完全充满。激活此功能请参考“功能开启和关闭”

此功能被激活时，一个指示灯LED2会点亮或者闪烁。点亮表示：蓄电池适用正常而且充电良好。如果闪烁，表示逆变器启动低电压保护程序。低电压保护的电压值将被重新调整，具体参数见下表

12V	24V	LED闪烁次数	备注
10.5V	21.2V	0次（常亮）	与关掉B. L. 0功能LVD设置一致
11V	22V	1次	-
11.4V	22.8V	2次	-
11.6V	23.2V	3次	-
11.8V	23.6V	4次	-
12V	24V	5次	-
12.2V	24.4V	6次	-

这个方法限制了蓄电池能量的使用，并且迫使用户降低能量消耗或者增加能量产出。

## 充电逆变一体机使用说明

型号GPIXXX-S系列逆变器内置一个太阳能充电控制器。用于太阳能板直接给蓄电池充电。

控制器能承受的太阳能板最大开路电压：12V系统：23V，24V系统：46V

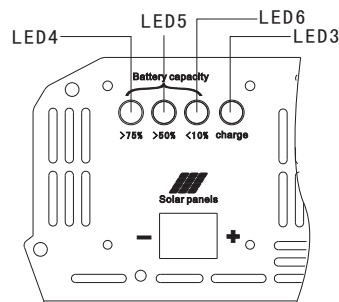
### 充电指示灯状态（LED3）

点亮：太阳能板全力充电

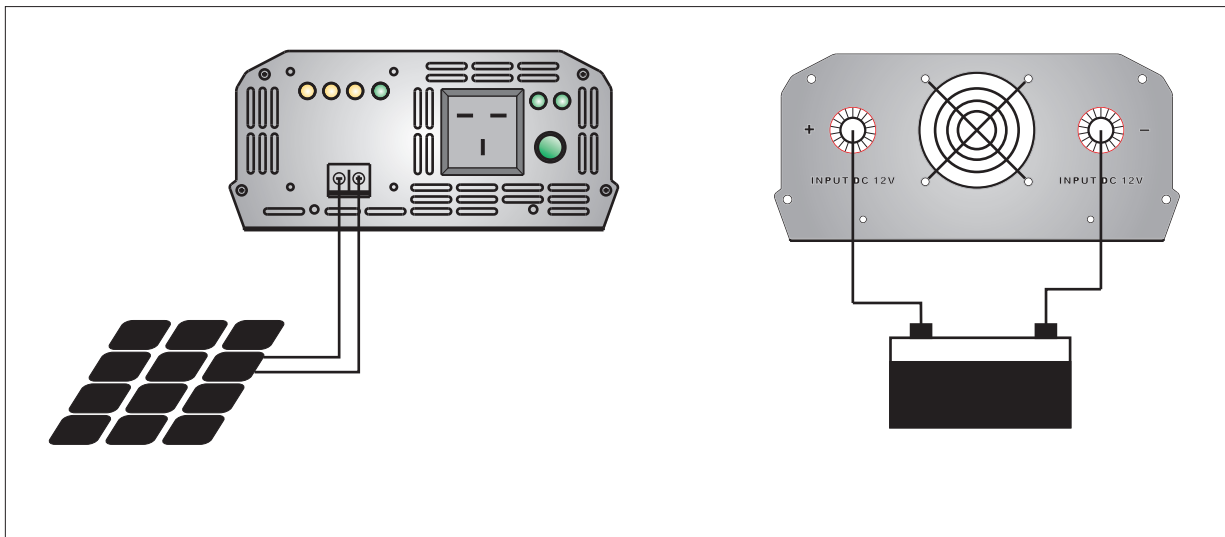
熄灭：表示有可能太阳能板没有连接或者时间为晚上

### 蓄电池容量状态

LED4	LED5	LED6	蓄电池容量
亮	灭	灭	>75%
灭	亮	灭	>25-75%
灭	灭	亮	<25%
灭	灭	闪烁	<10%
灭	灭	灭	亏电状态，请停止使用负载



### 接线示意图



## 正弦波逆变器 技术参数

型号	GPI2012A	GPI3012A	GPI4012A	GPI5012A	GPI6024A
蓄电池电压(V)	12V	12V	12V	12V	24V
输入电压范围(V)	10.5-16V	10.5-16V	10.5-16V	10.5-16V	21-32V
输出电压(V)	AC230V	AC230V	AC230V	AC230V	AC230V
输出频率(HZ)	50HZ	50HZ	50HZ	50HZ	50HZ
持续/30分钟输出功率(VA)	150/200W	250/300W	300/400W	400/500W	500/600W
待机损耗/开机损耗(无负载)(W)	0.3W/9.6W	0.3W/9.6W	0.3W/9.6W	0.3W/9.6W	0.3W/14W
最大效率(%)	93%	93%	93%	93%	94%
尺寸(mm)	240×205×93	240×205×93	240×205×93	240×205×93	240×205×93
重量(kg)	4.5kg	4.5kg	4.5kg	4.5kg	4.5kg
负载探测功率(待机模式)	5W	5W	5W	5W	5W
过热保护	YES	YES	YES	YES	YES
过载保护	YES	YES	YES	YES	YES
短路保护	YES	YES	YES	YES	YES
IP等级	IP30	IP30	IP30	IP30	IP30
功率因数	0.1-1	0.1-1	0.1-1	0.1-1	0.1-1

## 充电逆变一体机 技术参数

型号	GPI2012A-S	GPI3012A-S	GPI4012A-S	GPI5012A-S	GPI6024A-S
蓄电池电压(V)	12V	12V	12V	12V	24V
输入电压范围(V)	10.5-16V	10.5-16V	10.5-16V	10.5-16V	21-32V
输出电压(V)	AC230V	AC230V	AC230V	AC230V	AC230V
输出频率(HZ)	50HZ	50HZ	50HZ	50HZ	50HZ
持续/30分钟输出功率(VA)	150/200W	250/300W	300/400W	400/500W	500/600W
待机损耗/开机损耗(无负载)(W)	0.3W/9.6W	0.3W/9.6W	0.3W/9.6W	0.3W/9.6W	0.3W/14W
最大效率(%)	93%	93%	93%	93%	94%
尺寸(mm)	240×205×93	240×205×93	240×205×93	240×205×93	240×205×93
重量(kg)	4.5kg	4.5kg	4.5kg	4.5kg	4.5kg
负载探测功率(待机模式)	5W	5W	5W	5W	5W
太阳能充电控制器	10A	10A	20A	20A	20A
过热保护	YES	YES	YES	YES	YES
过载保护	YES	YES	YES	YES	YES
短路保护	YES	YES	YES	YES	YES
IP等级	IP30	IP30	IP30	IP30	IP30
功率因数	0.1-1	0.1-1	0.1-1	0.1-1	0.1-1