

# MPPT

## 太阳能充放电控制器

# 使用说明书

# MPPT3010

感谢你使用我公司产品,在使用产品之前,请仔细阅读本产品说明书

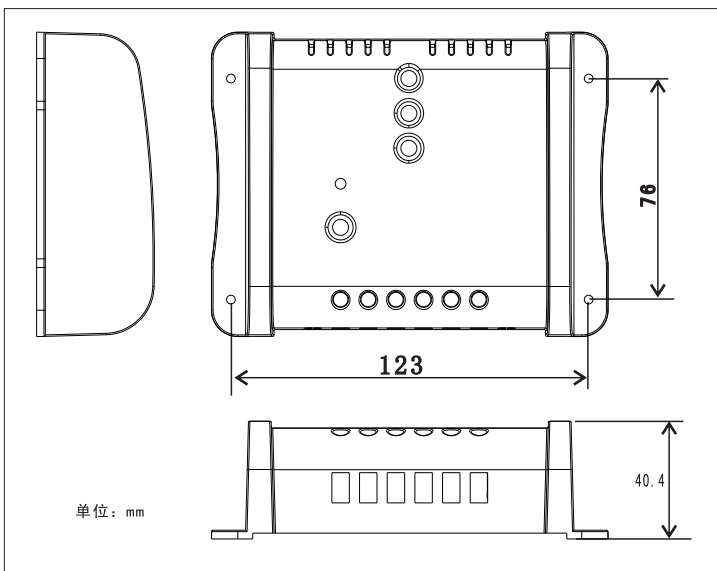
## 功能介绍

1. 适用给12V的铅酸蓄电池充电。
2. 主要适用于小型离网太阳能发电系统,例如:家庭太阳能发电系统,太阳能房车发电,船舶,无人值守的基站,哨所等。
3. 具有手动关闭充电功能,在不使用设备的时候可以延长蓄电池和控制器的寿命
4. 采用三阶段MPPT充电方式. 恒流充-恒压充-浮充.
5. 多种保护功能,确保系统工作正常
6. 本产品采用智能单片机设计,所有工作流程均采用软件控制,可实现高精度,高可靠性。
7. 采用了高效MPPT的充电模式,保证蓄电池工作在最佳的状态,大大延长蓄电池的使用寿命。
8. 具有过充、过放、过载保护、防反接保护等全自动控制

## 使用安全事项

1. 太阳能电池组件在光照下会产生电流,即使在光线弱的情况下,也可产生高的电压,安装之前,一定要做好准备工作,将太阳能电池板遮住。
2. 安装控制器之前,请先确认太阳能板上的电压和蓄电池的电压是否和控制器匹配。
3. 在安装过程中,不要触碰所有的裸线
4. 蓄电池正负极绝对不能短路,建议在安装蓄电池时串联一个保险丝。
5. 请不要使用劣质的原材料。比如线材,螺丝。
6. 保持控制器安装位置的通风散热效果。控制器在工作的过程中会发热,如果得不到良好的散热条件,可能导致故障和发生火灾。
7. 不要把控制器安装在潮湿的环境中,如果必须要安装的话,请做好防潮防水处理。
8. 让小孩远离光伏系统。

## 安装方法



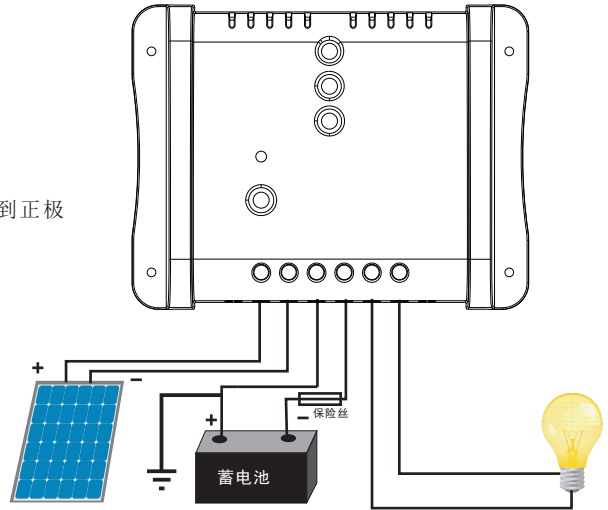
### 注意事项:

1. 建议把产品安装在室内,避免阳光直射,如果一定要安装在室外,请做好防雨措施。
2. 本控制器只适用于太阳能电池板。不能用于柴油发电、市电、风力发电等充电控制,否则会导致控制器损坏。
3. 请确保控制器周围通风,不能安装在完全密封的环境内

## 接线示意图

### 接线方法

1. 接线顺序：先接蓄电池--再接太阳能板--最后接负载
2. 导线直径：10A：最小2.5平方毫米  
20A：最小4平方毫米
3. 控制器内部正极是连在一起的，电压一致，所以系统接地必须接到正极（如图所示）
4. 确保所有端子都可可靠接触。



### 功能说明

#### 指示灯

##### 电池指示灯（绿黄双色）

- 绿灯常亮：电压正常
- 绿灯慢闪：电池充满
- 黄灯亮：电池电压低

##### 负载指示灯(绿色)

- 长亮：负载输出正常
- 灭：停止输出

##### 报警指示灯(红色)

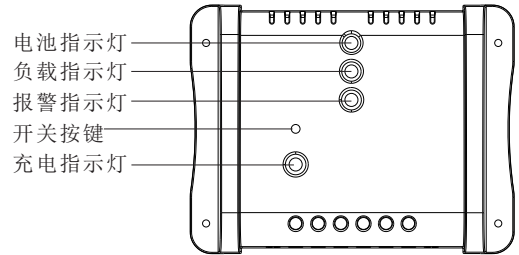
- 长亮：负载短路或者过载保护
- 闪烁：电池过放(次/1秒)，过充(次/2秒)
- 亮3秒闪0.5秒：控制器超温

##### 充电指示灯（绿色）

- 绿灯常亮：充电中
- 绿灯灭：PV没接或者是晚上
- 绿灯闪烁(次/秒)：PV超压
- 绿灯闪烁(次/2秒)：PV超功率

##### 开关按键

- 长按2秒：开机/关机



### 使用说明

#### 控制器开启和关闭

1. 当用户只接入蓄电池，不接太阳能板的情况下，控制器处于关闭状态，如果需要开机，必须长按2秒按键
2. 当用户同时接入蓄电池和太阳能后，控制器自动开始充电，负载端有直流电输出
3. 控制器工作过程中，长按按键2秒后，控制器关闭，充电和放电停止。如果需要控制器重新工作，必须重新长按按键2秒，否则在任何情况下控制器都处于关闭状态，包括断开蓄电池和太阳能重新上电。

#### 控制器自动关机

1. 当控制器处于低压保护状态（蓄电池电压 $<11V$ ），并且不在充电状态（晚上或者PV没有连接），1分钟后，控制器自动关闭。  
当恢复充电时，控制器重新自动开启

#### 恒流充电返回

当控制器处于恒压充电或者浮充充电阶段，如果蓄电池放电导致电压低于 $13.2V$ ，控制器重新进入恒流充电阶段

#### 两阶段充电

当蓄电池初始电压 $>12.6V$ ，控制器将取消恒压充电，当电池电压升高到恒压电压时，直接进入浮充阶段。

## 负载过流保护

1. 1.2倍过载:12A, 60s后关闭负载开关
2. 1.5倍过载:15A, 20s 后关闭负载开关
3. 大于20A,控制器视为负载短路, 直接关闭负载输出
4. 若出现以上过载保护情况, 120s后开启负载开关 若反复出现3次以上过载现象, 彻底关闭负载。手动复位机器才可重开

**⚠ 警告: 负载不可以直接短路, 可能会引起控制器损坏**

## 过热保护

控制器内部温度>80摄氏度, 控制器停止充电, 当温度下降到60摄氏度, 恢复充电

若是反复3次过热保护, 则完全停止充电。手动复位或第二天才可重新充电。

## 反接保护

太阳能板反接: 不充电, 控制器不受影响

蓄电池反接: 保险丝烧坏, 控制器不受影响

负载反接: 负载损坏, 控制器可能损坏

## 太阳能超电压, 超功率保护

太阳能板超压: >30V, 停止充电

太阳能板超功率: >130W, 停止充电, 每10分钟后重新检测一次

## 产品规格

型号	MPPT3010
额定充电电流	10A
最大太阳能板电压	30V
最大太阳能板功率	130W
额定负载电流	10A
系统电压	12V
电池类型	铅酸电池 (AGM, GEL, Sealed)
超压关负载	16V
超压关充电	15.5V
超压恢复电压	13.7V
均衡电压	14.5V
强充电压	14.4V
浮充电压	13.8V
强充恢复	13.2V
低压恢复 (恢复负载输出)	12.5V
低压报警	11.5V
过放保护(关负载)	11V(可调)
自损耗电流	20mA
工作温度	-20°C--50°C
尺寸	135*105*37mm
重量	200g

## 免责声明

以下情况下造成的损坏, 本公司不承担任何责任:

- 使用不当或使用在不合适的场所造成的损坏。
- 光伏组件或负载的电流, 电压或功率超过控制器的限定值。
- 工作环境温度超过限制工作温度范围造成的损坏。
- 私自拆开和维修控制器。
- 不可抗力造成的损坏。
- 运输或装卸控制器时发生的损坏。